



OVERTURE

Sistema da terra composto da tre pannelli acustici su base metallica verniciata con ruote in ABS.

Le lame verticali ruotano sulla loro asse, indipendentemente l'una dall'altra ed hanno una struttura in alluminio annessa in fibra di poliestere multidensità 50/150 kg/mc.

Rivestimento in tessuto classe 1 standard o KVADRAT®.

Il bordo può essere squadrato oppure stondato.

EN - Acoustic blades on metal base with castors.

The blades pivot independently.

Polyester fibre in different density with metal structure.

Upholstered with fabric standard or KVADRAT®. Available also in C.O.M.

Printable



Stampabili

Custom colours



Colori a scelta

Round or square angles



Angoli curvi o retti

Bi-colour



Bicolore

Custom shape



Forma a disegno

Custom dimensions



Misure a richiesta



www.lvbacoustics.it

OVERTURE

info@lvbacoustics.it



OVERTURE

ES - Sistema de paneles acústicos para el suelo, compuesto por base metálica pintada sobre ruedas en ABS y tres palas verticales que giran sobre su eje independientemente una de otra.

Estructura en aluminio embebida en fibra de poliéster 100%, espesor 40mm – densidad 50/150 kg/m³.

El borde puede ser con esquina recta cosida o con esquinas redondeadas.

FR - Système de panneaux acoustiques au sol, composé de base métallique sur roues en ABS.

Les lames verticales tournent indépendamment les uns des autres.

Structure métallique noyée dans la fibre de polyester.

La structure est drapée de tissu standard ou KVADRAT®.

Disponible également en C.O.M.

DE - Bodensystem bestehend aus drei Akustikplatten auf lackiertem Metallfuß mit ABS-Rädern.

Die vertikalen Schaufeln drehen sich unabhängig voneinander um ihre Achse und haben eine Aluminiumstruktur, die in Polyidfasern mit 50/150 kg / mc Multidichte eingebettet ist.

Polsterung aus Standardgewebe der Klasse 1 oder KVADRAT®.

Die Kante kann quadratisch oder abgerundet sein.



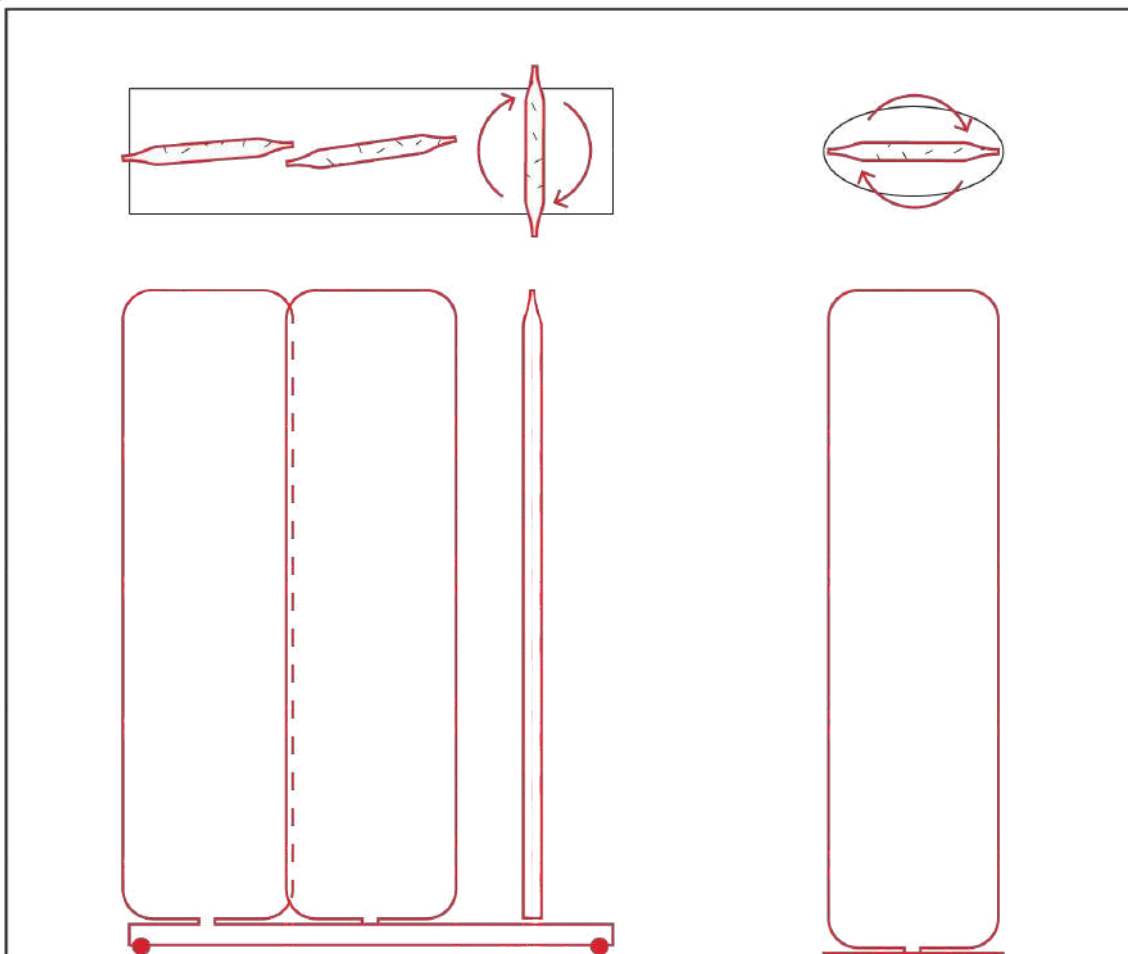
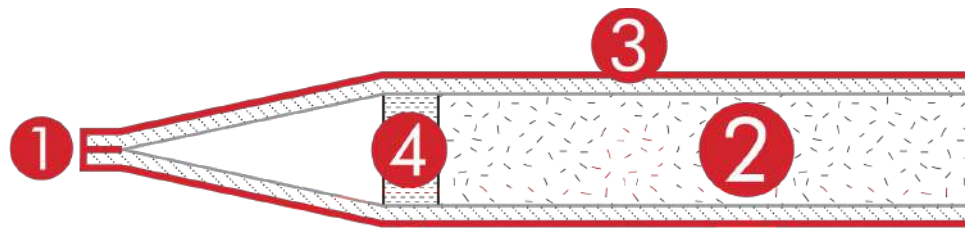
1

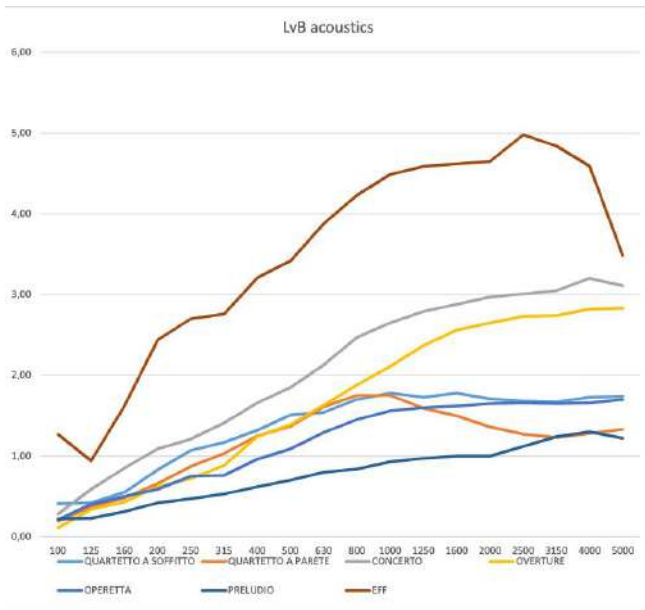
2

3

4

| | | | | | |
|-----------------|---------|---------------------|---------------------|----------------------|--------|
| COMPOSIZIONE | TESSUTO | Fibra di poliestere | 50Kg/m ³ | 150Kg/m ³ | LEGNO |
| Composition | FABRIC | Polyester fiber | 50Kg/m ³ | 150Kg/m ³ | Wood |
| Composición | TELA | Fibra de poliéster | 50Kg/m ³ | 150Kg/m ³ | Madera |
| Composition | TISSU | Fibre de polyester | 50Kg/m ³ | 150Kg/m ³ | Bois |
| Zusammensetzung | STOFF | Polyesterfaser | 50Kg/m ³ | 150Kg/m ³ | Holz |





VALORE ACUSTICO LvB

Il **Valore LvB** è un numero ricavato dalle prove acustiche tenute presso l'Università di Padova sui prodotti LvB e serve a calcolare quanti e quali prodotti inserire nel progetto.

Questo valore unito al nostro SOFTWARE PER IL CALCOLO ACUSTICO o al nostro QUESTIONARIO PER IL CALCOLO ACUSTICO (<http://www.lvbacoustics.it/calcolo-acustico-2/>) serve per stabilire la quantità e la tipologia di pannelli da inserire in un progetto per ottenere un buon risultato.

NOTA: IN CASO DI DOPPIO NUMERO IL SECONDO SI RIFERISCE AL PANNELLO CON Distanziali/CAVI/CALAMITE.

Sound absorption value LvB

The **LvB value** is a number obtained from the acoustic tests held at the University of Padua on LvB products. It is used to calculate how many and which products You should include in your project to reach a comfortable acoustic situation.

This value should be combined with our ACOUSTIC CALCULATION SOFTWARE or our ACOUSTIC CALCULATION ON-LINE FORM (<http://www.lvbacoustics.it/en/acoustic-calculation/>).

NOTA: WHEN THERE ARE TWO NUMBERS, THE SECOND NUMBER REFERS TO THE PANEL WITH SPACERS / CABLES / MAGNETS.

| FAMILY | COD. | DIM. | LvB |
|----------|-------------|-----------------------|------|
| OVERTURE | OV_mono_160 | 38X160 (singola lama) | 1,22 |
| OVERTURE | OV_mono_180 | 38X180 (singola lama) | 1,37 |
| OVERTURE | OV_mono_240 | 38X240 (singola lama) | 1,82 |
| OVERTURE | OV_nw_160 | 38X160 (3 lamelle) | 3,65 |
| OVERTURE | OV_nw_180 | 38X160 (3 lamelle) | 4,10 |



LvB Acoustics
PHONODESIGN

è un brand di Ambiente Ufficio srl



www.LvBAcoustics.it
info@lvbacoustics.it

Ambiente Ufficio srl
Via Irpinia, 56
35020 Saonara (PD)
T +39 049 8791870
F +39 049 8792336
P.IVA 01978610283
Cap. Soc. € 100.000,00 i.v.

TESSUTI DI RIVESTIMENTO / FABRICS

5 garanzia 5 anni
5 years guarantee

CONVERT 2K, CONVERT MELANGE



tessuto riciclabile
recyclable fabric



tessuto riciclato
recycled fabric

OEKO-TEX®
CONFIDENCE IN TEXTILES
STANDARD 100
072150.0 CENTROCOT
Testato per sostanze nocive.
www.oeko-tex.com/standard100

100% Polyester FR (recycled)

MIRAGE 7K



tessuto riciclabile
recyclable fabric

100% Polyester FR (Tr Cs)

FENICE



tessuto riciclabile
recyclable fabric

75% Wool - 25% Polyammide

FIBRA DI POLIESTERE / POLYESTER FIBRE

61%

Minimo materiale riciclato post-consumo

Minimum post-consumer recycled material



B-s2,d0

UNI EN 13501-1:2009



prodotto rispondente ai **CAM** del MATTM (Ministero dell'Ambiente e della Tutela del Territorio e del Mare) ex art. 34 del Codice dei Contratti Pubblici



LvB Acoustics
PHONODESIGN

è un brand di Ambiente Ufficio srl



www.LvBAcoustics.it
info@lvbacoustics.it

Ambiente Ufficio srl
Via Irpinia, 56
35020 Saonara (PD)
T +39 049 8791870
F +39 049 8792336
P.IVA 01978610283
Cap. Soc. € 100.000,00 i.v.